

**СЧЕТЧИК ЭЛЕКТРИЧЕСКОЙ ЭНЕРГИИ  
СТАТИЧЕСКИЙ  
МАЯК 103АРТН**

**РУКОВОДСТВО ПО ЭКСПЛУАТАЦИИ**

**ПРИЛОЖЕНИЕ В**

**МЕТОДИКА ПОВЕРКИ**

**МНЯК.411152.010 РЭ1**

## Содержание

1	Вводная часть.....	3
2	Операции и средства поверки .....	4
3	Требования безопасности .....	5
4	Условия поверки и подготовка к ней .....	5
5	Проведение поверки.....	7
6	Оформление результатов поверки .....	14
7	Приложение А Блок-схемы подключения счётчика к ИВМ РС.....	15

## 1 Вводная часть

1.1 Настоящая методика составлена с учетом требований РМГ 51-2002, ГОСТ 8.584-2004, ГОСТ Р 52320-2005, ГОСТ Р 52322-2005, ГОСТ Р 52425-2005 и устанавливает методику первичной, периодической и внеочередной поверки счетчиков, а также объем, условия поверки и подготовку к ней.

Варианты исполнения счётчиков, на которые распространяется настоящая методика, приведены в таблице 1.

Таблица 1

Условное обозначение счетчиков	Комплект конструкторской документации	Тип интерфейса	Управление нагрузкой	Ток, А $I_b(I_{\max})$
МАЯК 103АРТН.132Ш.2ИОР2Б	МНЯК.411152.010	Оптопорт, радиоканал 2400 MHz	сигнал	5(100)
МАЯК 103АРТН.132Ш.2ИОР1Б	МНЯК.411152.010-01	Оптопорт, радиоканал 2400 MHz	реле	5(100)
МАЯК 103АРТН.132Ш.2ИОЖ2Б	МНЯК.411152.010-02	Оптопорт, GSM	сигнал	5(100)
МАЯК 103АРТН.132Ш.2ИОЖ1Б	МНЯК.411152.010-03	Оптопорт, GSM	реле	5(100)
МАЯК 103АРТН.132Ш.2ИОС2Б	МНЯК.411152.010-04	Оптопорт PLC модем (силовая сеть)	сигнал	5(100)
МАЯК 103АРТН.132Ш.2ИОС1Б	МНЯК.411152.010-05	Оптопорт PLC модем (силовая сеть)	реле	5(100)

1.2 При выпуске счетчиков из производства и ремонта проводят первичную поверку.

1.3 Первичной поверке подлежит каждый счетчик.

1.4 Интервал между поверками 16 лет.

1.5 Периодической поверке подлежат счетчики, находящиеся в эксплуатации или на хранении по истечении интервала между поверками.

1.6 Внеочередную поверку производят в случае:

- повреждения знака поверительного клейма (пломбы) и в случае утери формуляра;
- ввода в эксплуатацию счетчика после длительного хранения (более половины межповерочного интервала);
- проведения повторной юстировки или настройки, при известном или предполагаемом ударном воздействии на счетчик или неудовлетворительной его работе;
- продажи (отправки) потребителю счетчиков, не реализованных по истечении срока, равного половине интервала между поверками.

## 2 Операции и средства поверки

### 2.1 Операции поверки

2.1.1 При проведении поверки должны быть выполнены операции, перечисленные в таблице 2.

Последовательность операций проведения поверки обязательна.

Таблица 2

Наименование операции	Номер пункта настоящей методики	Необходимость проведения операции при	
		первичной поверке	периодической поверке
Внешний осмотр	5.1	да	да
Подтверждение соответствия программного обеспечения (ПО)	5.2	да	да
Проверка электрической прочности изоляции	5.3	да	да
Проверка стартового тока	5.4	да	да
Проверка отсутствия самохода	5.5	да	да
Проверка функционирования счетчика	5.6	да	да
Определение основной погрешности измерения энергии, мощности, частоты, напряжения, тока и точности хода часов внутреннего таймера	5.7	да	да
Оформление результатов поверки	6	да	да

### 2.2 Средства поверки

2.2.1 Для проведения поверки должно быть организовано рабочее место, оснащенное средствами поверки в т. ч. вспомогательными устройствами в соответствии с таблицей 3.

Таблица 3

Номер пункта методики поверки	Наименование и тип основного или вспомогательного средства поверки; метрологические и основные технические характеристики средства поверки
5.1	Требования ГОСТ Р 52320-2005
5.2	Персональный компьютер IBM PC. Тестовое программное обеспечение на магнитных носителях «mayak_meter.exe». Устройство сопряжения оптическое УСО-2 Скорость передачи данных 9600 бит/с.
5.3	Прибор для испытания электрической прочности УПУ-10. Испытательное напряжение до 4 кВ, погрешность установки напряжения $\pm 5\%$
5.4	Установка для поверки счетчиков электрической энергии автоматизированная УАПС-1М: номинальное напряжение 230В, ток (0,001-100) А, погрешность измерения активной энергии $\pm 0,15\%$ . погрешность измерения реактивной энергии $\pm 0,3\%$ .

Продолжение таблицы 3

Номер пункта методики поверки	Наименование и тип основного или вспомогательного средства поверки; метрологические и основные технические характеристики средства поверки
5.5	Источник питания Б5-50: постоянное напряжение от 1 до 300 В, ток до 300 мА, погрешность установки: напряжения $\pm(0,5\%U_{уст} + 0,1\%U_{макс})$ В, тока $\pm(1\%I_{уст} + 0,2\%I_{макс})$ А. Секундомер СОСпр-2б-2. Диапазон измерения (0-60) мин. ПГ $\pm 1,8$ с за 60 мин. Установка для поверки счетчиков электрической энергии автоматизированная УАПС-1М: номинальное напряжение 230В, ток (0,001-100) А, погрешность измерения активной энергии $\pm 0,15$ %; погрешность измерения реактивной энергии $\pm 0,3$ %.
5.6	Установка для поверки счетчиков электрической энергии автоматизированная УАПС-1М: номинальное напряжение 230 В, ток (0,001-100) А, погрешность измерения активной энергии $\pm 0,15$ %, погрешность измерения реактивной энергии $\pm 0,3$ % . Персональный компьютер IBM PC. Тестовое программное обеспечение на магнитных носителях «mayak_meter.exe» и «ChannelDriver_rf+plc» Устройство сопряжения оптическое УСО-2 Скорость передачи данных 9600 бит/с Модем PLC M-2.01. Радиомодем ISM M-4.03. GSM-коммуникатор.
5.7	Установка для поверки счетчиков электрической энергии автоматизированная УАПС-1М: номинальное напряжение 230В, ток (0,001-100) А, погрешность измерения активной энергии $\pm 0,15$ %, погрешность измерения реактивной энергии $\pm 0,3$ %. Частотомер электронно-счетный ЧЗ-б3: диапазон измеряемых частот 0,1 Гц – 100 МГц; погрешность измерения $1 \cdot 10^{-6}$

Примечание-Допускается проведение поверки счетчиков с применением средств поверки, не указанных в таблице 3, но обеспечивающих определение и контроль метрологических характеристик поверяемых счетчиков с требуемой точностью.

### 3 Требования безопасности

3.1 При проведении поверки должны быть соблюдены требования ГОСТ Р 52319-2005, «Правил технической эксплуатации электроустановок потребителей» и «Правил техники безопасности при эксплуатации электроустановок потребителей».

### 4 Условия поверки и подготовка к ней

4.1 Порядок представления счетчика на поверку должен соответствовать требованиям ПР 50.2.006-94.

4.2 При проведении поверки должны соблюдаться условия:

температура окружающего воздуха, °С..... $23 \pm 2$   
 относительная влажность воздуха, %.....от 30 до 80  
 атмосферное давление, мм. рт. ст.....от 630 до 795  
 внешнее магнитное поле.....отсутствует

частота измерительной сети, Гц.....50  
форма кривой напряжения и тока измеряемой сети синусоидальная с коэффициентом искажения, %:  
для класса точности 1.....не более 2  
отклонение номинального напряжения, %.....±1,0  
отклонение номинального тока, %.....±1,0  
4.3 Перед проведением поверки необходимо изучить МНЯК.411152.010 РЭ «Счетчик электрической энергии статический МАЯК 103АРТН Руководство по эксплуатации».  
4.4 Поверка должна производиться на аттестованном оборудовании и с применением средств измерений, имеющих действующее клеймо поверки или свидетельство о поверке.

## 5 Проведение поверки

### 5.1 Внешний осмотр

5.1.1 При внешнем осмотре должно быть установлено соответствие счетчика следующим требованиям:

- лицевая панель счетчика должна быть чистой и иметь четкую маркировку в соответствии с требованиями ГОСТ Р 52320-2005;
- во все резьбовые отверстия токоотводов должны быть ввернуты до упора винты с исправной резьбой;
- на основание клеммной колодки счетчика должна быть нанесена схема подключения счетчика к электрической сети;
- в комплекте поставки счетчика должен быть формуляр МНЯК.411152.010 ФО и руководство по эксплуатации МНЯК.411152.010 РЭ.

### 5.2 Подтверждение соответствия программного обеспечения (ПО)

Метрологически значимая часть встроенного программного обеспечения имеет следующие идентификационные признаки:

- название программного обеспечения – ПО\_МАЯК 103АРТН;
- версия программного обеспечения – 0.0.7;
- значение контрольной суммы программного обеспечения – 0x54CA.

Для проверки соответствия ПО предусмотрена идентификация метрологически значимой части ПО. Проверка может быть выполнена следующим способом. Подключите счётчик к компьютеру в соответствии со схемой А.1 Приложения А. Включите питание персонального компьютера. Запустите программу конфигурирования приборов учета МАЯК «mayak\_meter.exe».

В разделе меню «Общие данные» в поле «Идентификатор ПО» появится номер версии программного обеспечения и контрольная сумма.

Вывод об аутентичности метрологически значимой части программного обеспечения принимается по результатам сравнения вычисленной контрольной суммы встроенного ПО со значением вышеприведенной контрольной суммы.

### 5.3 Проверка электрической прочности изоляции

5.3.1 Проверку электрической прочности изоляции напряжением переменного тока частотой 50 Гц проводят по ГОСТ Р 52322-2005 прикладыванием испытательного напряжения между контактами счетчика, указанными в таблице 4.

Мощность источника переменного испытательного напряжения должна быть не менее 500 В·А. Увеличение напряжения в ходе испытания следует производить плавно, начиная со 100 В и далее равномерно или ступенями, не превышающими 10 % установленного напряжения, в течение (10 – 15) с до испытательного значения. При достижении испытательного напряжения, счетчик выдерживают под его воздействием в течение 1 мин, контролируя отсутствие пробоя, затем плавно уменьшают испытательное напряжение.

Таблица 4

Номера контактов счетчика, между которыми прикладывается испытательное напряжение		Величина испытательного напряжения, кВ
«1» – «3», соединенные вместе	«земля», контакты «4», «5», соединенные вместе	4
Примечания 1 В качестве «земли» на испытаниях используется металлический экран, надеваемый на пластмассовый корпус счетчика.		

5.3.2 Результат проверки считается положительным, если электрическая изоляция выдерживает испытательное напряжение соответствующего значения в течение 1 минуты.

Во время проверки не должно быть искрения, пробивного разряда или пробоя.

#### 5.4 Определение стартового тока

5.4.1 Определение стартового тока производить методом непосредственного сличения на измерительной установке УАПС–1М при номинальном значении напряжения, коэффициенте мощности, равном единице, и значении тока, равном 0,02 А для активной энергии и значении тока, равном 0,02 А для реактивной энергии. Перед началом проверки необходимо перевести импульсный выход счетчика в режим проверки.

Результаты проверки считают положительными, если счетчик начинает и продолжает регистрировать энергию и погрешность измерения электроэнергии находится в пределах  $\pm 50\%$ .

#### 5.5 Проверка отсутствия самохода

5.5.1 При проверке отсутствия самохода установите в параллельной цепи счетчика напряжение  $1,15 U_{ном}$  (265 В).

Ток в последовательных цепях должен отсутствовать. Перед началом проверки необходимо перевести импульсный выход счетчика в режим проверки.

При проверке отсутствия самохода можно использовать схему, приведенную на рисунке 1.

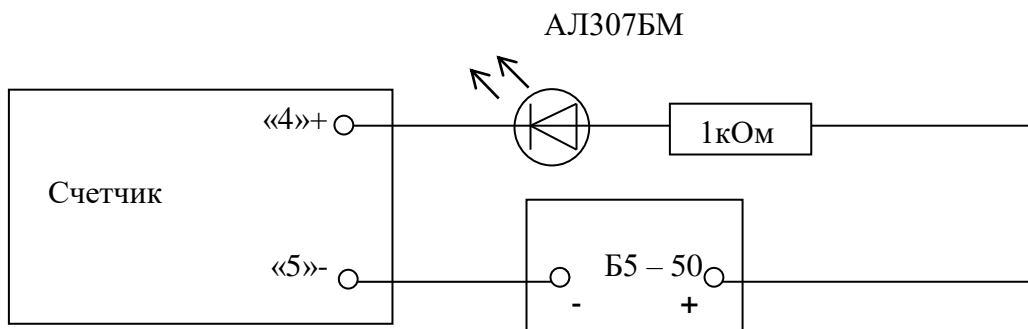


Рисунок 1 – Схема подключения светодиодного индикатора к импульсному выходу при измерении энергии

С помощью секундомера необходимо убедиться, что период мигания светового индикатора (АЛ307БМ) в режиме проверки не менее 157 с.

#### 5.6 Проверка функционирования счетчика

5.6.1 Проверку функционирования проверяемого счетчика проводят на установке УАПС-1М при номинальном значении напряжения 230 В, токе 5 А, при  $\cos \varphi=1$ .

Проверку производят во время двадцатиминутного самопрогрева.

Обмен информацией со счетчиками производится с помощью персонального компьютера (IBM PC) и программы конфигурирования приборов учета МАЯК «mayak\_meter.exe».

Подключите счетчик к последовательному порту компьютера с помощью УСО-2 в соответствии со схемой, приведенной на рисунке А.1 приложения А. Включите терминал.



После включения индикатор терминала счетчика циклически отображает текущую дату, текущее время, текущее напряжение, ток, частоту.

Индицируемая цифра рядом с буквой Т в верхнем правом углу индикатора терминала указывает на действующий в данное время тариф.

Перевод в режим измерения энергии осуществляется длительным нажатием кнопки на лицевой панели терминала счетчика.

Свечение индикатора возле надписи «кВт·ч» обозначает, что измеряется активная энергия. Свечение индикатора возле надписи «кВар·ч» обозначает, что измеряется реактивная энергия.

Включите питание персонального компьютера. Запустите программу конфигурирования приборов учета МАЯК «mayak\_meter.exe». В разделе меню «Настройки» выберите пункт «Порт». В появившемся окне выберите номер порта, к которому подключен счетчик, и нажмите «Открыть». Затем перейти к разделу меню «Приемка», где выбрать «Функционирование». При нажатии кнопки «Добавить» происходит автоматическое добавление номера счетчика.

После нажатия кнопки «Тест» производится тестирование счетчика, подключенного к компьютеру. В появившемся окне должна появиться надпись «Годен».

#### 5.6.2 Проверка интерфейсов связи:

а) для проверки интерфейса PLC и радиointерфейса подключите счётчики как указано на приведённых в приложении А схемах на рисунках А.2 и А.3.

б) запустите программу «ChannelDriver\_rf+plc.exe», окно которой имеет вид, представленный на рисунке 2.

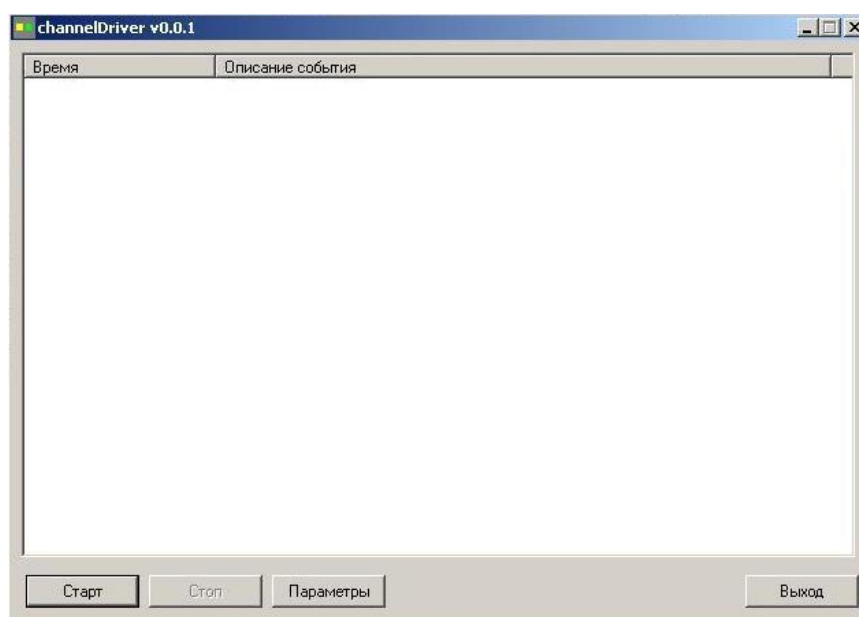


Рисунок 2 - Внешний вид окна программы «ChannelDriver\_rf+plc.exe»

в) выберите порт концентратора и программы посредством нажатия на кнопку «Параметры» в появившемся окне, внешний вид которого представлен на рисунке 3.

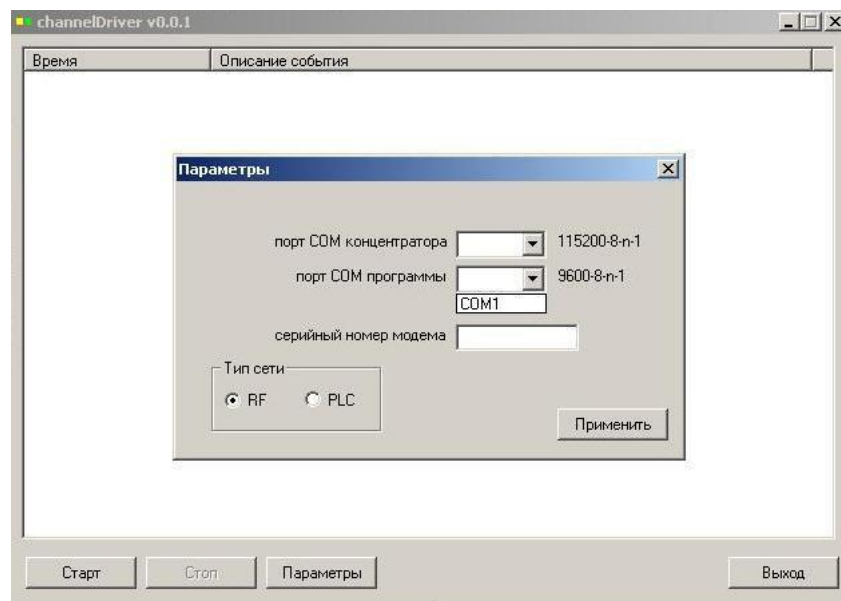


Рисунок 3 - Внешний вид окна выбора COM портов

г) укажите в этом же окне серийный номер радиомодема, который находится в разделе 2 формуляра МНЯК.411152.010 ФО.

д) выберите объект проверки (RF - радиомодем, PLC – PLC-модем)

е) нажмите последовательно кнопки «Применить» и «Старт».

ж) запустите программу «mayak\_meter.exe».

з) дальше действуйте аналогично п.5.6.1.

Проверка GSM интерфейса производится после включения счетчика по схеме, указанной на рисунке приложения А.4 и запуска программы конфигурирования приборов учета МАЯК 103АРТН «mayak\_meter.exe». Счетчик передает по GSM-каналу запрашиваемую информацию.

При получении соответствующих ответов об установлении тарифного расписания, адреса потребителя, лимитов мощности и электроэнергии функционирование интерфейса связи считается правильным.

5.6.3 Для проверки регистрации и хранения учтенной электроэнергии в течение получаса и, соответственно, максимальной мощности за этот период, необходимо подключить счетчик к измерительной установке УАПС-1М и выдержать под номинальным током и напряжением (номинальной мощностью) в течение целого текущего получаса. До наступления получаса необходимо запомнить установленную мощность, открыть закладку «Профиль мощности» в меню «Показания» и считать данные из прибора. После окончания получаса считать данные профиля заново кнопкой «Профиль».

Результаты проверки считаются удовлетворительными, если разница максимальная мощность прошедшего получаса от установленной находится в пределах  $\pm 1\%$ , а величина накопленной нарастающей энергии за получас равна энергии, накопленной за получас (при установленной мощности)  $\pm 1\%$ .

## 5.7 Определение метрологических характеристик

5.7.1 Погрешность счетчика при измерении энергии определяют методом непосредственного сличения на установке УАПС-1М.

Перед началом проверки прогрейте счетчик в течение 20 минут.

Испытание счетчиков проводят при значениях информативных параметров входного сигнала,

- при измерении активной мощности прямого направления - таблица 5;
- при измерении реактивной мощности прямого направления - таблица 6;

Таблица 5 - Информативные параметры при измерении активной мощности

Номер испытания	Информативные параметры входного сигнала			Пределы допускаемой погрешности, %	Время измерения, с	
	напряжение, В	ток, А	cos φ		основной режим	режим поверки
1	$U_{ном}$	$0,05I_б$	1	$\pm 1,5$	-	12
2	$U_{ном}$	$0,1I_б$	1	$\pm 1,0$	-	10
3	$U_{ном}$	$I_б$	1	$\pm 1,0$	12	-
4	$U_{ном}$	$I_{макс}$	1	$\pm 1,0$	13	-
5	$U_{ном}$	$0,1I_б$	0,5инд	$\pm 1,5$	-	12
6	$U_{ном}$	$0,1I_б$	0,8емк	$\pm 1,5$	-	12
7	$U_{ном}$	$0,2I_б$	0,5инд	$\pm 1,0$	20	-
8	$U_{ном}$	$I_б$	0,5инд	$\pm 1,0$	12	-
9	$U_{ном}$	$I_{макс}$	0,5инд	$\pm 1,0$	13	-
10	$U_{ном}$	$0,2I_б$	0,8емк	$\pm 1,0$	20	-
11	$U_{ном}$	$I_б$	0,8емк	$\pm 1,0$	16	-
12	$U_{ном}$	$I_{макс}$	0,8емк	$\pm 1,0$	13	-

Таблица 6 - Информативные параметры при измерении реактивной мощности

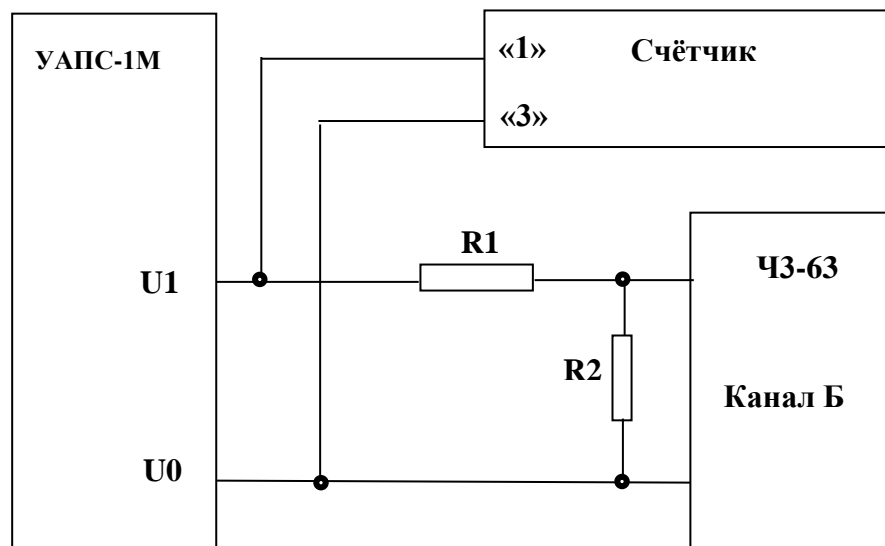
Номер испытания	Информативные параметры входного сигнала			Пределы допускаемой погрешности, %	Время измерения, с	
	напряжение, В	ток, А	sin φ		основной режим	режим поверки
1	$U_{ном}$	$0,05I_б$	1	$\pm 1,5$	-	30
2	$U_{ном}$	$0,1I_б$	1	$\pm 1,0$	-	20
3	$U_{ном}$	$I_б$	1	$\pm 1,0$	12	-
4	$U_{ном}$	$I_{макс}$	1	$\pm 1,0$	12	-
5	$U_{ном}$	$0,1I_б$	0,5инд.	$\pm 1,5$	-	30
6	$U_{ном}$	$0,1I_б$	0,5емк.	$\pm 1,5$	-	30
7	$U_{ном}$	$0,2I_б$	0,5инд.	$\pm 1,0$	-	20
8	$U_{ном}$	$0,2I_б$	0,5емк.	$\pm 1,0$	-	20
9	$U_{ном}$	$I_б$	0,5инд.	$\pm 1,0$	20	-
10	$U_{ном}$	$I_б$	0,5емк.	$\pm 1,0$	20	-
11	$U_{ном}$	$I_{макс}$	0,5инд.	$\pm 1,0$	12	-
12	$U_{ном}$	$I_{макс}$	0,5емк.	$\pm 1,0$	12	-
13	$U_{ном}$	$0,2I_б$	0,25инд.	$\pm 1,5$	-	60

Номер испы- тания	Информативные параметры входного сиг- нала			Пределы допускаемой погрешности, %	Время измерения, с	
	напряжение, В	ток, А	sin φ		основной режим	режим поверки
14	U <sub>ном</sub>	0,2I <sub>б</sub>	0,25емк.	± 1,5	-	60
15	U <sub>ном</sub>	I <sub>б</sub>	0,25инд.	± 1,5	30	-
16	U <sub>ном</sub>	I <sub>б</sub>	0,25емк.	± 1,5	30	-
17	U <sub>ном</sub>	I <sub>макс</sub>	0,25инд.	± 1,5	20	-
18	U <sub>ном</sub>	I <sub>макс</sub>	0,25емк.	± 1,5	20	-

При измерении активной энергии прямого и обратного направления и активной мощности обратного направления проводить испытание 3, 8, 11 таблицы 5, при измерении реактивной энергии прямого и обратного направления и реактивной мощности обратного направления проводить испытание 3, 9, 10, 15, 16 таблицы 6.

Результаты поверки считаются положительными, если погрешности измерений находятся в пределах, приведенных в таблицах 5 и 6.

5.7.2 Определение основной погрешности измерения частоты сетевого напряжения следует проводить методом сравнения со значением частоты сети, измеренной частотомером ЧЗ-63. Подключить частотомер к измеряемой сети в соответствии со схемой, приведенной на рисунке 4.



R1- Резистор С2-33Н-1-68 кОм±5%  
R2- Резистор С2-33Н-1-2,2 кОм±5%

Рисунок 4 – Подключение частотомера к поверочной установке и счётчику

Погрешность измерения частоты вычисляют по формуле

$$\delta f = \frac{f_{\text{изм}} - f_0}{f_0} \cdot 100, \%$$

где  $f_{\text{изм}}$  - значение частоты, измеренное счётчиком, Гц;  
 $f_0$  - значение частоты, измеренное частотомером, Гц.

Измерения проводить для трех значений частоты: 50 Гц, 47,5 Гц, 52,5 Гц.  
Произвести измерение периода фазного напряжения  $T_0$ . При этом органы управления частотомера установить в следующие состояния:  
МЕТКИ ВРЕМЕНИ в состояние « $10^{-6}$ »;  
МНОЖИТЕЛЬ ПЕРИОДОВ в состояние « $10^2$ ».

Частоту сети вычисляют по формуле

$$F_0 = \frac{10^3}{T_0}, \text{ Гц}$$

где  $T_0$  – период сетевого напряжения, измеренный частотомером, мс.

Результаты поверки считают положительными, если погрешность измерения частоты сети находится в пределах  $\pm 0,15\%$ .

5.7.3 Определение основной погрешности измерения сетевого напряжения проводить методом сравнения со значениями сетевого напряжения, измеренного эталонным счетчиком поверочной установки, в соответствии с формулой

$$\delta_u = \frac{U_{\text{изм}} - U_0}{U_0} \cdot 100, \%$$

где  $\delta_u$  – основная погрешность измерения напряжения, %;  
 $U_{\text{изм}}$  – значение сетевого напряжения, измеренное счётчиком;  
 $U_0$  – значение сетевого напряжения, измеренное эталонным счётчиком установки.

Измерения проводить для трех значений напряжений: 160 В, 230 В, 265 В.

Результаты поверки считают положительными, если вычисленные погрешности измерения сетевого напряжения находятся в пределах  $\pm 0,9\%$ .

5.7.4 Определение основной погрешности измерения тока проводить методом сравнения со значением тока, измеренного эталонным счетчиком поверочной установки. Измерения проводить при трех значениях токов:  $I_{\text{макс}}$ ,  $I_6$ ,  $0,05I_6$ .

Погрешности измерения токов при  $I_{\text{макс}}$ ,  $I_6$  рассчитывать по формуле

$$\delta_i = \frac{I_{\text{изм}} - I_0}{I_0} \cdot 100, \%$$

где  $I_{\text{изм}}$  – значения токов, измеренные счётчиком;  
 $I_0$  – значения токов, измеренные эталонным счётчиком установки.

Результаты поверки считают положительными, если вычисленные погрешности измерения токов находятся в пределах  $\pm 0,9\%$ .

Погрешность измерения тока при  $0,05I_6$  вычисляется по формуле:

$$\delta_i = \pm \left[ 0,9 + 0,1 \left( \frac{I_6}{I_x} - 1 \right) \right]$$

где  $I_b$  - базовый ток счетчика;  
 $I_x$  - измеряемый ток.

Результаты поверки считают положительными, если вычисленные погрешности измерения токов находятся в пределах  $\pm 2,8 \%$ .

#### 5.7.5 Определение точности хода часов внутреннего таймера

Определение точности хода часов внутреннего таймера производится измерением периода частоты времязадающего генератора. Счетчик подсоединяют к частотомеру ЧЗ-63 в соответствии со схемой, приведенной на рисунке 5.

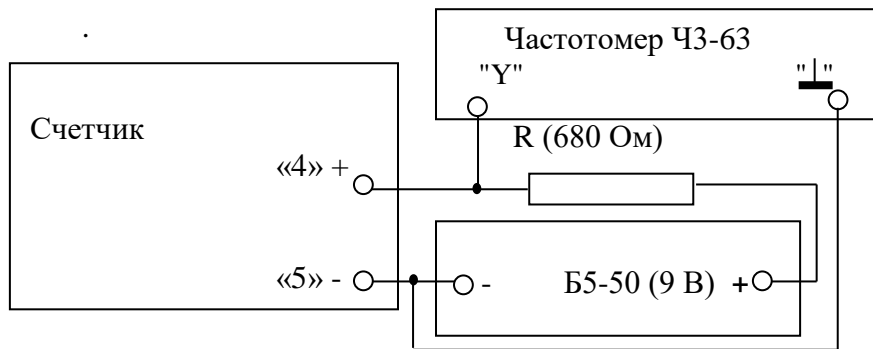


Рисунок 5 – Схема подключения оборудования для измерения точности хода часов

Подключите оптопорт к последовательному порту компьютера в соответствии со схемой, приведенной на рисунке А.1 приложения А. Подключите питание к счетчику, запустите программу конфигурирования приборов учета МАЯК «mayak\_meter.exe».

В разделе меню «Настройки» выберите пункт «Порт». В появившемся окне выберите номер порта, к которому подключен счетчик, и нажмите «Открыть».

В разделе меню «Конфигурирование» выберите пункт «Эксплуатация», а в нем пункт «Установка режимов работы импульсного выхода». Нажатием кнопки «Установить» выберите режим "Калибровка часов".

При этом частотомер измеряет период следования импульсов времязадающего генератора, который должен находиться в пределах от 1250,004 до 1249,996 мкс, что соответствует точности хода часов  $\pm 0,4$  с/сут.

## 6 Оформление результатов поверки

6.1 Счетчик, прошедший поверку и удовлетворяющий требованиям настоящей методики, признают годным, производят запись в формуляре, которая заверяется подписью поверителя и оттиском поверительного клейма.

Оттиск клейма ставят также на приборе.

6.2 Счетчик, прошедший поверку с отрицательным результатом бракуется, клеймо предыдущей поверки гасят, а счетчик изымают из обращения.

6.3 Результаты поверки заносят в протокол.

**Приложение А**  
(обязательное)  
**Схемы подключения счетчика к IBM PC**

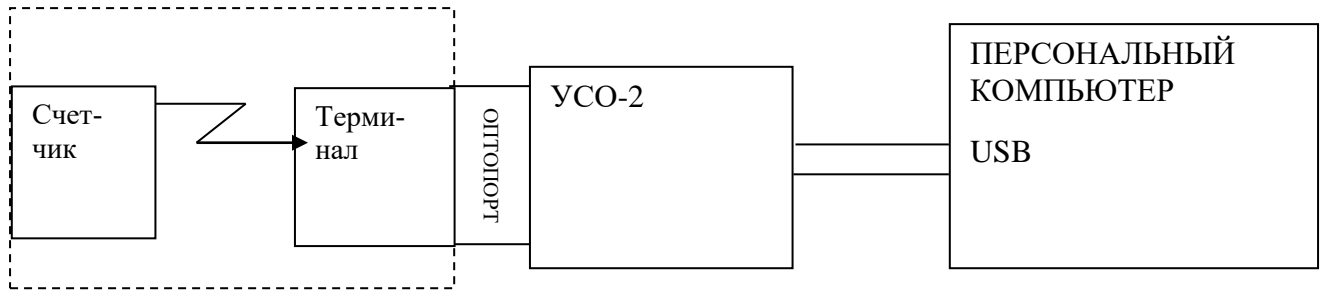


Рисунок А.1 – Схема подключения счетчика с оптическим портом к IBM PC

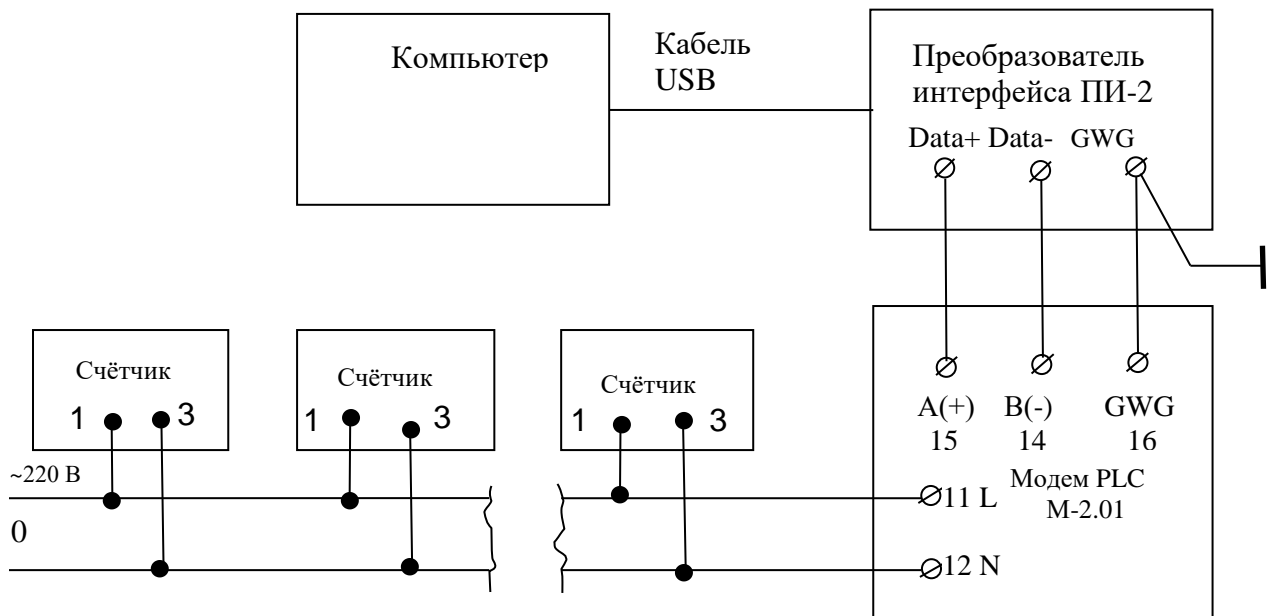


Рисунок А.2 – Схема подключения счётчиков к компьютеру через PLC-модем

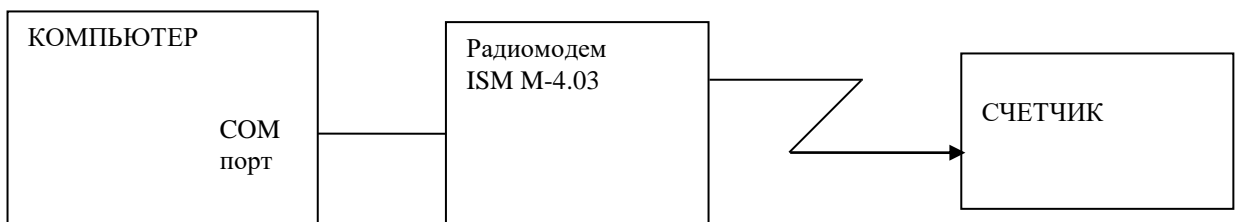


Рисунок А.3 – Схема подключения счётчиков к компьютеру через радиомодем

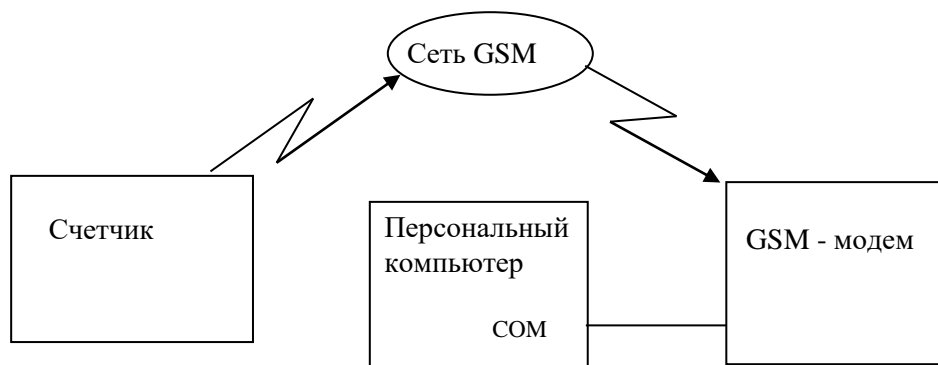


Рисунок А.4 – Схема подключения счётчиков к компьютеру через GSM модем



